

23.05

ANTWERP
TOWER

Een ontwikkeling van MATEXI

SITUERING

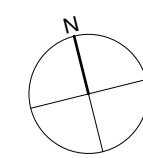
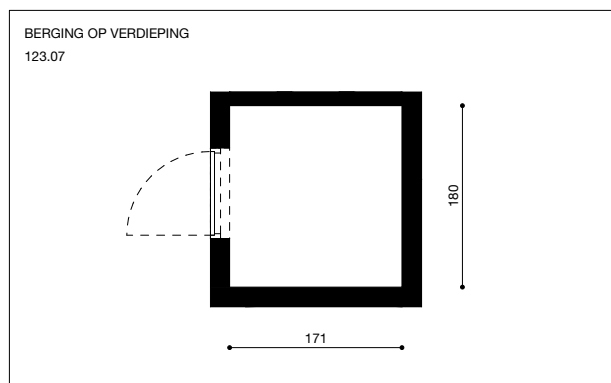
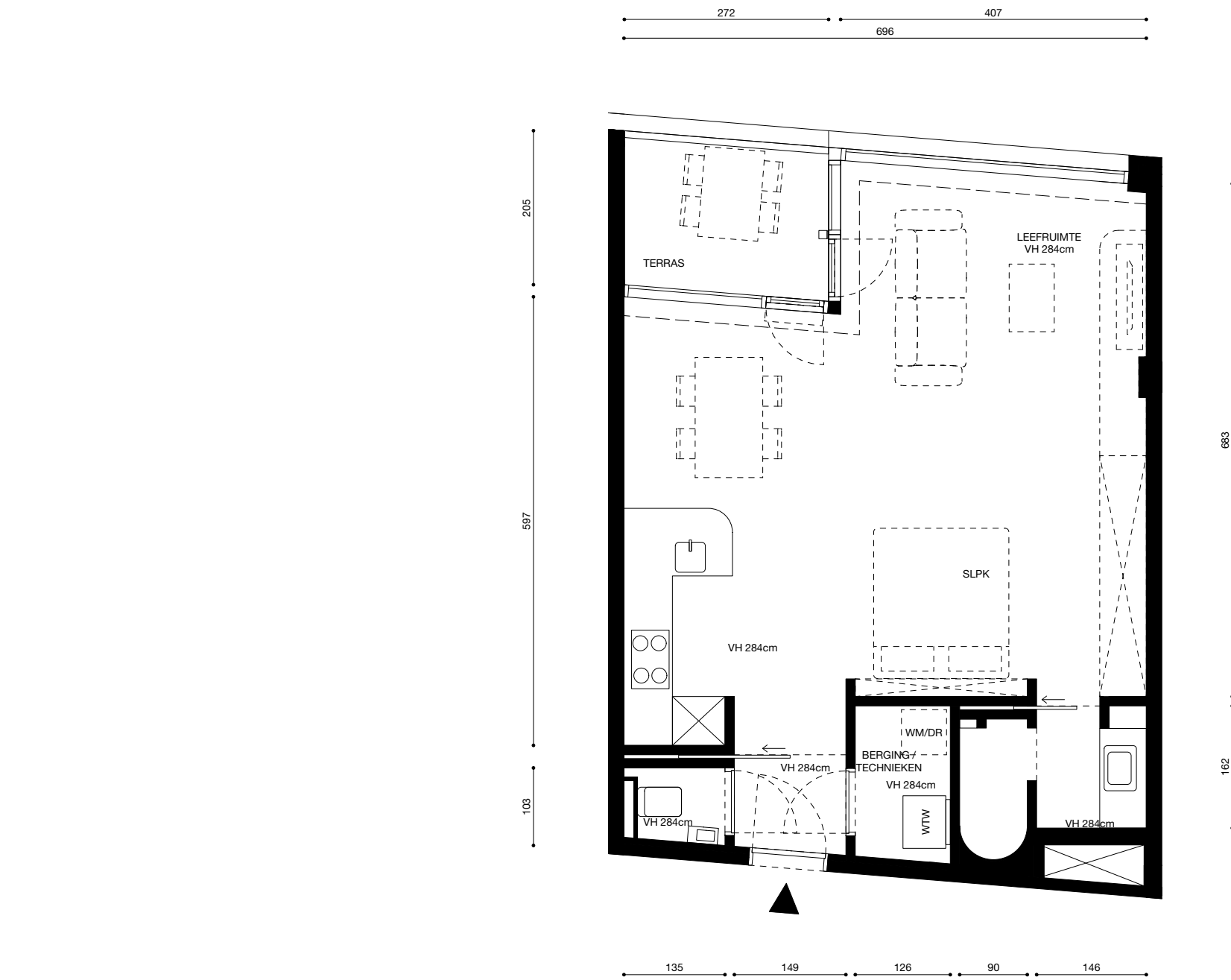
OPERA ZIJDE



VERDIEPING 23

KEYSERLEI ZIJDE

GEVEL NOORD



FORMAAT A3
SCHAAL 1:75
NOTA:

1. Dit plan is onderhevig aan eventuele wijzigingen ten gevolge van de technische vereisten van de uitvoering.
2. Alle meubels, inbouwkasten en toestellen zijn illustratief en zijn niet inbegrepen.
3. Inplanting en inrichting van de keuken zijn gegeven ten titel van inlichting.
4. Alle toestellen en keukenuitrustingen zijn opgenomen op de plannen van de installateur.
5. Alle opgegeven maten zijn ruwbouwmaten zonder afwerking.
6. Aanleg van terrassen beschreven in het verkoopslastenboek.
7. Vloerbekleding zoals beschreven in het verkoopslastenboek.

BOUWHEER MATEXI PROJECTS NV
ARCHITECTUUR WAAB / ELD ANTWERP TOWER THV 

WIEL ARETS ARCHITECTS 